

寶刀 SLES 9，RHEL 4 不出，誰與爭鋒！

Novell 率先在 2004 年 8 月推出包含完整 kernel 2.6 功能的 SUSE Linux Enterprise Server 9，而 Red Hat 也不甘示弱於 2005 年 2 月 15 日 LinuxWorld 展覽會上發表 Red Hat Enterprise Linux 4。一場倚天屠龍之戰即將開始！

前言

Red Hat Enterprise Linux 4 是 Red Hat 首度推出內含 kernel 2.6 的商業版產品。雖然先前的 Red Hat Enterprise Linux 3 包含一部分 kernel 2.6 的功能，但畢竟不是完整的 kernel 2.6，所以 Red Hat Enterprise Linux 4 的推出，對期盼使用 kernel 2.6 的用戶不啻是一項福音。

Red Hat 工程部執行副總裁 Paul Cormier 說，Red Hat Enterprise Linux 4 的重要特色之一，是包含安全性強化 Linux 功能 SELinux (Security Enhanced Linux)。這項功能由國家安全署 (National Security Agency) 開發，作用是以更細膩的手法，配置適用於各種不同運算流程的權限 (privilege)，讓駭客更難從系統的某個環節入侵，進而接管整台機器。

新版的 Red Hat Enterprise Linux 4 也包含：Firefox 網頁瀏覽器、LVM (Logical Volume Manager；邏輯磁區管理員) 第二版、從 Microsoft Exchange Server 擷取電子郵件的連結器、Serial ATA 硬碟機的支援、以及偵測大多數數位相機的功能。

簡介至此，讀者一定很好奇，那 Red Hat Enterprise Linux 4 和 Novell SUSE Enterpriser 9 究竟孰優孰劣？筆者最近接觸 Novell SUSE Enterpriser 9，對 Yast 這個圖形管理工具頗有好感，覺得它可幫助 Linux 的初學者快速完成 Linux 管理的相關工作；不過筆者本身也著迷 Red Hat 利用指令來管理系統的速捷風格；就筆者的觀點，兩者各有所長。所以筆者就引用國外 infoworld 比較，應該可以幫讀者客觀地比較兩者的特長 (圖 1)。

Red Hat Enterprise Linux Server 4.0			Suse Linux Enterprise Server 9.0		
Red Hat, redhat.com			Novell, novell.com/linux/suse/		
Very Good 8.3			Good 7.9		
criteria	score	weight	criteria	score	weight
Performance	9	30%	Performance	9	30%
Configuration	7	20%	Configuration	7	20%
Management	8	20%	Management	6	20%
Scalability	9	20%	Scalability	9	20%
Value	8	10%	Value	8	10%
Cost: x86, x86_64: basic, \$349; standard, \$799 (includes enhanced phone/Web support)			Cost: Varies by platform and CPU count; starts at \$399 for x86, x86_64		
Platforms: IBM pSeries, iSeries, zSeries, S/390; Itanium, x86, Opteron			Platforms: Itanium; IBM Power5, zSeries, S/390; x86, x86_64		
Bottom Line: The next iteration of Red Hat's Enterprise line makes a good showing, due in no small part to the v2.6.9 kernel. Red Hat looks to be aiming for tight integration between its server, workstation, and desktop products, but it will be a while before its stem-to-stern enterprise solution is a reality. As far as servers go, it's hard to beat.			Bottom Line: SLES9 is a continuation of Suse's solid server product, integrating the v2.6 kernel. YaST2 is more useful than ever but still restricts advanced configurations of major server packages. Overall a solid product — one that will hopefully get much better when Novell makes progress melding its technologies with Suse's.		
About our Reviews and Scoring Methodology			About our Reviews and Scoring Methodology		

圖 1：Red Hat Enterprise Linux 4 和 Novell SUSE Enterpriser 9 功能比較
 資料來源：http://www.infoworld.com/article/05/02/14/07TCLinux_1.html

kernel 2.4 與 kernel 2.6 比較

1991 年，Linus Torvalds 編寫了一個類似 minix 的作業系統，由於其開放的精神，使得原本功能陽春的 kernel 日益完善。隨後於 1996 年，推出 kernel 2.0，當時最重要的功能是支援 multi-processor 系統（Symmetric MultiProcessing，SMP）。而 1999 年 1 月 kernel 2.2 的推行 和 2001 年 1 月 kernel 2.4 的發展，都各有重要的躍進；特別是 2.4 版，因為其內部能夠支援 USB、ISA plug and play、PC Card... 等，讓 Linux 進入 Desktop 的世界。

2003 年 12 月 17 日，kernel 2.6 問世。Red Hat Enterprise Linux 4 與 Novell

SuSe Enterprise Server 9 均採用 kernel 2.6；到底 kernel 2.6 有那些重大的突破？下面便逐一探討。

1、速度最佳化

• O(1) scheduler

什麼是 scheduler？一個作業系統同時會有很多程序（Process）在執行，有些是使用者看得到的（如利用 OpenOffice 打文章），有些是使用者看不到的（如 WWW Server、DNS Server... 等的運作）；作業系統通常會安排這些程序

（Process）輪流使用 CPU 一段時間，因為 CPU 的執行速度極快，感覺上就好像同時執行多件工作，這就是所謂的「多工（multitasking）」的概念。但是，誰來分配時間？怎樣有效分配？這就是 scheduler 所負責的工作（圖 2）。

為了能夠預測系統執行時間的增長情形，我們常分析程式的執行步驟以估算執行時間的複雜度，在演算法中，通常利用 $O(f(n))$ 的符號（ $f(n)$ 可以是任意的函數）來表示。以 scheduler 分配程序（Process）所需的時間為例，如果有 n 件程序（Process），若是分配程序（Process）的時間就要 n 個單位，那這個呈線性正比關係的執行時間，可以用 $O(n)$ 來表示； $O(n)$ 只是一個符號，而不是某個函數。至於 $O(1)$ 代表什麼呢？ $O(1)$ 表示執行時間為常數值，也就是分配程序（Process）的時間和程序（Process）數量無關，不論系統有 10 件、100 件、甚至 1000 件程序（Process），分配程序（Process）所需的時間沒有任何分別，在理論上，這已是最理想的效果。

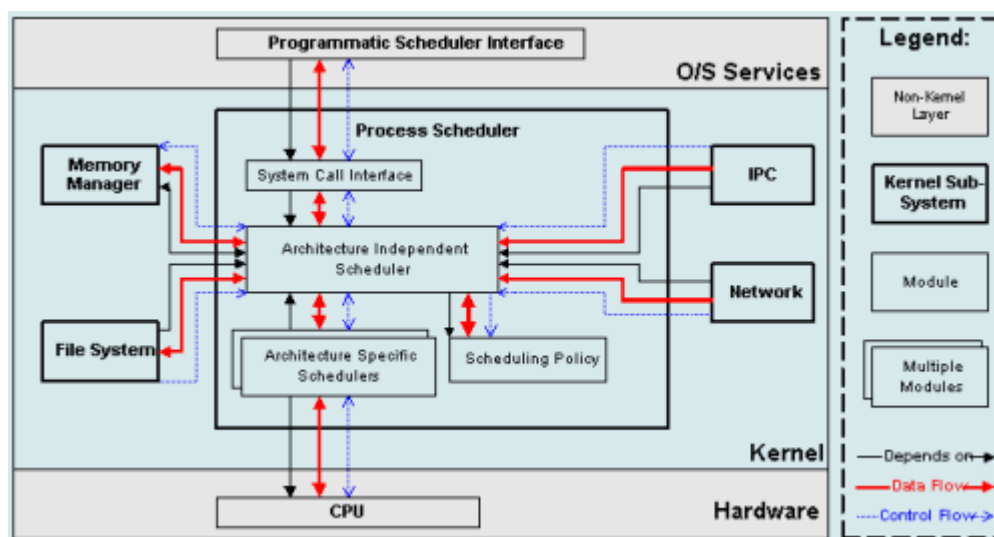


圖 2：scheduler 架構圖

• Preemptive kernel

Preemptive kernel 在 kernel 2.4 的年代就已採用，其概念是指一個程序 (Process) 可以暫停執行，將 CPU 資源讓給需要優先處理的程序 (Process)。這對使用者來說是很重要的，因為系統可以依使用者需求即時作出反應，不會因為某個程序 (Process) 佔用 CPU 太久的時間，而令人覺得系統反應緩慢。

例如，系統有個工作要經常讀寫硬碟，當使用者開啟文書處理器時，如果沒有 preemptive 的功能，系統就會優先進行硬碟的讀寫動作，而使用者要編輯的內容就要慢慢等待，才會一個個出現。這種因為不斷讀寫硬碟引致的 heavy load，有時還會造成系統 crash。針對這種問題在 kernel 2.6.0 已有改善。

2、硬體支援

• 更高的擴充性與支援度

- 相較 kernel 2.4 最多只能支援 32 個 CPUs，kernel 2.6 可支援高達 255 個 CPUs。
- 可存取 64GB 的記憶體，並不再受 64bit 的限制。
- 在 kernel 2.4 中，block device 最大為 2TB，kernel 2.6 最大已可支援至 16TB。
- 裝置分類的 major numbers 可至 4095；minor numbers 可至 1,000,000。
- UID 與 GID 增加到 40 億。
- PID 的數目增加到 10 億。

• 支援 Hyperthreading

kernel 2.6 對 Intel Pentium 4 的讀者是一大福音，因為其支援 Hyperthreading，這是最初發佈的 kernel 2.4 所沒有的 (kernel 在 2.4.17 的發佈中才開始包含 Hyperthreading 的支援)。Hyperthreading 是甚麼？基本上，Hyperthreading 可以將一個 CPU 偽裝成兩個或更多的 CPU，而電腦模擬多個 CPU，可更有效率地分配工作。

• 支援無線 wireless 裝置

隨著無線技術的發展，Linux 也不斷地擴充無線裝置的支援，故許多無線支援的特性就已經包含於 kernel 2.4 了。然而在 kernel 2.6 中，最令人興奮的改進就在於對藍芽 (Bluetooth) 技術的支援；藍芽 (Bluetooth) 是一種新的無線協

議，主要應用在短距離的數據及語音通訊上，現在許多 PDA 及手機都有藍芽 (Bluetooth) 功能，Linux 在無線裝置發展的成熟，更顯其跟的上時代潮流！

- **支援熱插拔 (hot-plug) 裝置**

所謂熱插拔 (hot-plug)，是指系統啟動後連接上去就可以使用的裝置，例如 USB。USB 2.0 在 kernel 2.6 裡當然也有支援，其實在 kernel 2.4 時，Red Hat 便將 USB 2.0 硬體支援加入；但在 kernel 2.6 可預設支援 USB 2.0 裝置。

- **支援多種儲存裝置**

在 kernel 2.4 時，物美價廉的 SATA 硬碟可說無用武之地；但在 2.6 kernel 便可享受 SATA 硬碟的好處。另外，在 kernel 2.4 中，IDE CD-RW 是被模擬成 SCSI 裝置，各種燒錄光碟的程式會把 IDE CD-RW 當作是 SCSI 裝置來看待；kernel 2.6 已重寫這部份的程式碼，不用再將 IDE CD-RW 模擬成 SCSI 裝置，而是當作真正的 IDE 裝置。

- **支援 ISA 匯流排的 PnP (Plug and Play) 特性**

對於仍在舊機種的讀者來說，這無疑是個好消息，因為 kernel 2.6 對 ISA PnP 的支援更完善了！原先的 kernel 2.4 在 ISA PnP 方面的設計並不完整，所以升級至 kernel 2.6 對於有 ISA 匯流排的舊機器來說絕對有好處！

- **發展 udev**

在 kernel 2.4 中，有一個稱為「devfs」的設計，它的目的是隨時增加或移除在「/dev」中的裝置。看過「/dev」目錄的人都知道，Linux 所支援的裝置數目多得驚人，但在這逾千個裝置中，只有極少數是真正存在的；如果有辦法可以即時顯示真正存在的裝置，對使用者或各經銷商來說都是好事。「devfs」就是為這個目的而編寫。

到了 kernel 2.6，這部份的發展有了變化。Kernel 開發小組希望用另一種更嚴謹的方式來進行「devfs」所做的工作，於是發展了「udev」，以取代「devfs」。「udev」會被掛載 (mount) 在「/udev」目錄內，裡面全都是一些會即時出現或消失的裝置；它會讀取「sysfs」中提供的裝置狀態而建立或刪除不同的裝置。由於還是起步階段，目前未能真正取代可靠的「devfs」，但相信在不久的未來，「udev」的設計會更成熟穩定。

3、檔案系統

- XFS

Red Hat Linux 預設是 ext3 的檔案系統，Novell SuSe 則是使用 ReiserFS 的檔案系統。IBM AIX Unix 是採用先進的 xfs 檔案系統，雖然 Linux 早已嘗試將 xfs 加入 kernel 中，但穩定度仍不如 AIX 上的 xfs；不過到 kernel 2.6 時，Linux 上的 xfs 技術已逐漸完善。

- NFS (Network File System)

kernel 2.6 上的 NFS 為「NFS4」版本；而目前 Linux 上用的 NFS 大多是「NFS2」或「NFS3」。「NFS4」有甚麼特別？相較先前只能使用 UDP 協定的版本，「NFS4」可以使用 TCP 協定，TCP 比 UDP 更能保證傳送資料時不會遺失封包。另外，「NFS4」可以將資料加密，這個是「NFS2」或「NFS3」所沒有的。

筆者看到 kernel 2.6 內的 NFS 版本可是發出會心的微笑，因為筆者在專案中曾遇到以 Linux 做為 NFS Server 效能比 Sun Solaris 差上一大截的問題！原因是 kernel 2.4 中的 NFS Server 並沒有完全支援「NFS 3」，只能使用 UDP 協定，而且 rsize 及 wsize 最大只能到 8192 bytes；然而 Sun Solaris 完全支援「NFS 3」，不但可使用 UDP 及 TCP 協定，且 rsize 及 wsize 最大可到 32768 bytes。不管筆者如何調整 Linux 的參數，始終無法比擬 Sun Solaris 的傳輸速度。不過現在 kernel 2.6 的 NFS 為「NFS4」版本，看來「日蝕現象」將愈來愈明顯。

4、電源管理

雖然在 kernel 2.4 時，各大 Distribution 就將 ACPI(Advanced Configuration and Power Interface) 的 patch 加入，但筆記型電腦使用 ACPI 電源管理時始終不太穩定，甚至會造成當機或者某些功能無法使用。但在 kernel 2.6，這方面的設計已有明顯的改善。

首先是支援 software suspend，即將整個留在 RAM 的 Linux 系統寫入 swap partition，然後立刻關機。待要重新開機時，就將 swap partition 裡的資料讀出來載入記憶體裡面，完全省去開機關機的時間。

另外則根據系統電源的狀態，自動調整 CPU 速度（應該稱為 speedstep）。當然，這種功能要 CPU 有支援才可以，通常筆記型電腦的 CPU 才會支援。

5、kernel 2.4 和 kernel 2.6 比較表

筆者將 kernel 2.4 與 kernel 2.6 較重要的差異整理如下表，方便讀者做一比較。

表 1、kernel 2.4 與 kernel 2.6 較表

Kernels	2.4.0	2.4.22	2.6.0-test7
Max # of CPUs	32	32	255
Large block device size supported (32 bit)	2TB	2TB	16TB
NUMA support	Poor	Some	Good
Preemptive Kernel	NO	NO	YES
O(1) scheduler	NO	NO	YES
CPU affinity	NO	NO	YES
Reverse mappings	NO	NO	YES
Large page support	NO	NO	YES
NFS version 4	NO	NO	YES
NFS over TCP	NO	YES	YES
CIFS	NO	NO	YES
SCTP	NO	NO	YES
IPSec	NO	NO	YES
JFS	NO	YES	YES
ResierFS	NO	YES	YES
XFS	NO	NO	YES

Red Hat Enterprise Linux ES 4 發行公告

筆者從 Red Hat 7.0 開始接觸 Linux 教育訓練，時常遇到學生詢問：「Linux 版本異動這麼頻繁，當新版本推出的時候，怎麼知道多了那些新功能，跟舊版本又有那些差別」？在接觸 AIX 及 Linux 這幾年來，覺得 Unix-Like 的作業系統真的很可愛，不管版本如何演進，其主要設計理念及方向都是一致的，有點「吾道一以貫之」的感覺。Red Hat Enterprise Linux 的改版也秉持著原先的方向，然後求其更穩定、執行更有效率，並加上更多企業期盼的功能。

當新版本推出的時候，怎樣可以最快得知版本的異動及新增的功能呢？其實閱讀其發行公告（RELEASE-NOTES）是個不錯的方法。Red Hat Enterprise Linux 4 的發行公告存放在原版第一片光碟片，總共大概有數十頁，並且也有中

文版本。筆者將 Red Hat Enterprise Linux 4 的發行公告整理如下：

1、SELinux (Security Enhanced Linux)

SELinux (Security Enhanced Linux) 作用是以更細膩的手法，配置系統的權限(privilege)，讓駭客更難侵入整台機器。預設情況，Red Hat Enterprise Linux 4 將會安裝並啟用 SELinux。若選擇自訂安裝，SELinux 有幾種選擇：「停用 SELinux」、「只紀錄警告訊息」或是「使用其 targeted 政策」；若使用 targeted 政策，會侷限於下列的系統程式，而預設的情況，系統會啟用 targeted 政策。

- dhcpd
- httpd
- mysqld
- named
- nscd
- ntpd
- portmap
- postgres
- snmpd
- squid
- syslogd

Red Hat Enterprise Linux 4 支援的 SELinux 會使用 ext2/ext3 檔案系統的延伸屬性；這表示當檔案寫入預設掛載的 ext2/ext3 檔案系統時，也會寫入其延伸屬性。SELinux 是 Red Hat Enterprise Linux 4 中相當顯著的改變，不過讀者可能要特別留意，雖然 SELinux 得以增加安全性，然而也有可能因此造成上述伺服器無法正常運作；所以讀者一定要了解 SELinux 的原理，以確保設定的安全性與正確性。若讀者想知道更多 SELinux 的詳細資訊，可以參考 <http://www.redhat.com/docs/> 上的《Red Hat SELinux Policy Guide》文件。

2、設定工具由「redhat-config-xxx」更名為「system-config-xxx」

習慣使用圖形工具的使用者可得留意，原先「redhat-config-xxx」開頭的圖形介面設定工具，現已改名為「system-config-xxx」開頭；而且還多了 LVM 的設定工具：「system-config-lvm」。

「system-config-lvm」可用來設定 LVM (Logical Volume Manager；邏輯磁區管理員)。「system-config-lvm」可用圖形來表示系統磁碟與磁區，幫助使用者用視覺化方式，管理儲存空間，並提供磁區管理的介面，以建立更有彈性、更

有延伸性的邏輯磁區；對系統來說，用起來就跟正常的實體磁碟空間相同(圖 3)。

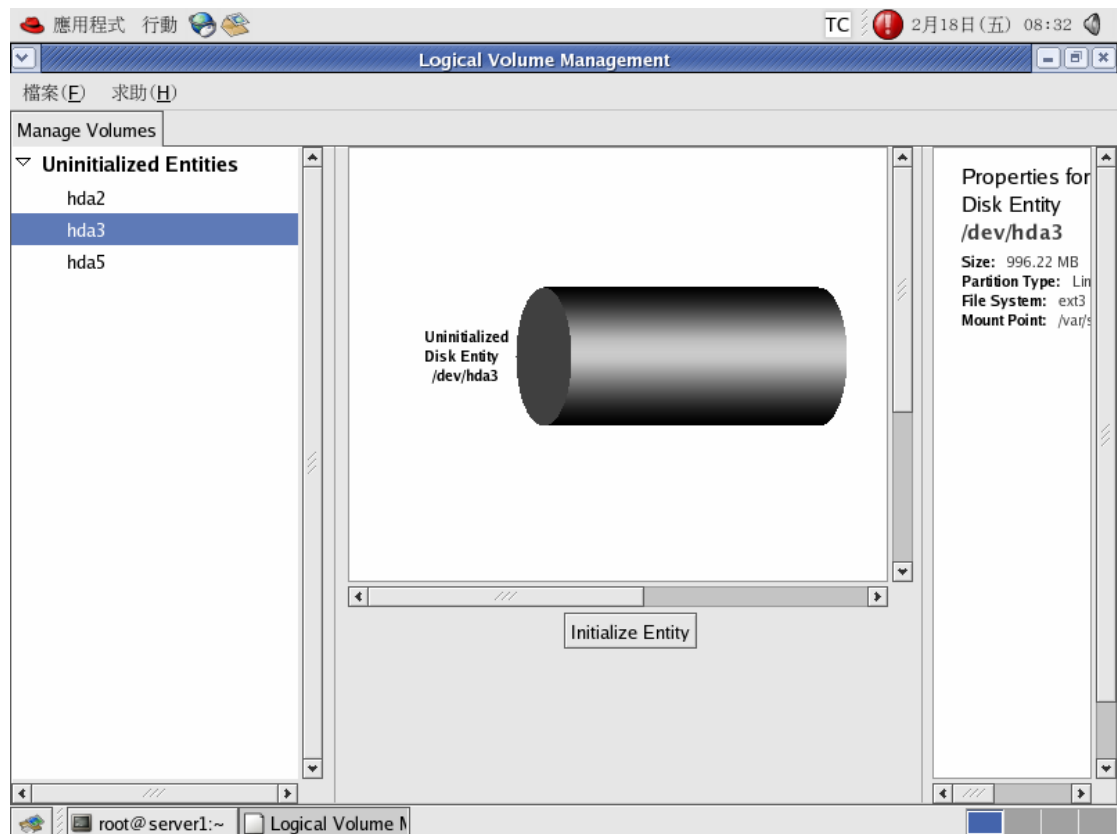


圖 3：system-config-lvm 圖

3、SCSI 裝置與光纖通道裝置的模組載入順序

在 Red Hat Enterprise Linux 4 的安裝過程中，系統可能包括了多個儲存介面卡，尤其是在系統含有光纖通道介面卡的時候，要分辨出每一個儲存裝置及決定裝置的順序，會是很大的挑戰。Red Hat Enterprise Linux 4 安裝程式解決這個問題的方式，是在所有 SCSI 裝置的模組載入後，才載入以下模組：

- lpfc
- qla2100
- qla2200
- qla2300
- qla2322
- qla6312
- qla6322

這會讓所有本機 SCSI 裝置名稱從「/dev/sda」、「/dev/sdb」...依序命名，後面接的才是光纖通道的裝置。這一點改變，說穿了，就是先載入 SCSI 卡的驅動程式，然後才載入光纖卡的驅動程式；讀者可能會覺得這點沒什麼特別，不過

這項改變，可讓人覺得 Red Hat 有聽到企業用戶的聲音。

筆者曾在 SAN 的環境測試 Red Hat Enterprise Linux，當時遇到一個很困擾的問題：某台 PC Server 中裝有 Qlogic 2300 卡，而我們從 IBM ESS 儲存媒體分配了兩顆硬碟給 Linux，結果竟造成無法開機。

原因是 Red Hat Enterprise Linux 開機時，預設先載入 Qlogic 2300 的驅動程式，所以會先偵測到 IBM ESS 儲存媒體分配給 Linux 的兩顆硬碟，使其裝置名稱變成「/dev/sda」、「/dev/sdb」，而原來的 SCSI 硬碟裝置名稱就變成「/dev/sdc」，所以無法順利開機。

如今 Red Hat Enterprise Linux 4 載入 SCSI 卡的驅動程式，然後才載入光纖卡的驅動程式，此問題便可迎刃而解。Linux 已逐漸擔任大型企業的重要伺服器，而很多大型企業都會建置 SAN 的環境，所以筆者覺得這雖是一項小改變，對企業用戶而言，可是項貼心的進步！

4、預設使用 UTF-8 編碼模式，亦支援中文、日文、與韓文。

原來在 Red Hat Enterprise Linux 3 的「/etc/sysconfig/i18」設定檔內，中文、日文、與韓文分別以 zh_TW.Big5、ja_JP.eucJP、ko_KR.eucKR 代表；現則改為 zh_TW.UTF-8、ja_JP.UTF-8、ko_KR.UTF-8，多年來 big5 碼的問題，相信可因此而解套。

5、中文、日文、與韓文的預設輸入法改用 IIIMF

在 Red Hat Enterprise Linux 4 中，日文、中文與韓文的預設輸入法為 IIIMF（Internet/Intranet Input Method Framework；網際網路/企業網路輸入法架構）。IIIMF 由 GTK2 IM 模組直接支援，也透過 XIM 使用 htx 用戶端。IIIMF 能同時支援多種語言引擎（LE，Language Engine）；藉由 GNOME 的輸入法語言引擎工具 GIMLET（GNOME Input Method Language Engine Tool，一種面板程式），即可以在 GTK2 應用程式中，切換不同語言的輸入法引擎。

IIIMF 預設上使用「Ctrl」+「Space」或「Shift」+「Space」來切換輸入法；Emacs 的使用者可以用「Ctrl」+「@」取代「Ctrl」+「Space」。

6、為配合 NFS4 功能，修改 mount 指令

Red Hat Enterprise Linux 4 已使用「NFS4」，而「NFS4」掛載的預設傳輸協定是 TCP，這表示 mount 指令並不需要特別指定 UDP，因為系統會使用 TCP 作為通訊協定，而非 UDP。

另外，且使用「-v」選項，會將 RPC 的錯誤訊息寫到標準輸出上面。

7、Subversion 1.1 已納入 Red Hat Enterprise Linux 4 中

Subversion 版本控制系統是用來取代 CVS 的軟體，除了目前 CVS 所擁有的功能外，還包括了更精密的發送方式，並可為檔案設定版本、目錄與 metadata。

8、Red Hat Enterprise Linux 4 仍然支援 LinuxThreads

Red Hat Enterprise Linux 3 推出了原生性 POSIX 執行緒函式庫 (NPTL, Native POSIX Thread Library)，它支援 POSIX 執行緒，大幅提昇了語意更正、效能與擴充性，並與之前使用的 LinuxThreads 標準相容。

雖然大部分支援執行緒功能的應用程式都不會受到 NPTL 的影響；但若是仰賴 LinuxThreads 語意且非 POSIX 規格的應用程式，就會無法正常運作。

Red Hat Enterprise Linux 4 仍然支援 LinuxThreads，而 Red Hat 更進一步聲明表示，Red Hat Enterprise Linux 5 將不再支援 LinuxThreads。也因此，需要 LinuxThreads 的應用程式如果要在 Red Hat Enterprise Linux 5 系統上執行，就必須升級。

9、openssh 異動部份

Red Hat Enterprise Linux 4 包含了 OpenSSH 3.9，對「~/.ssh/config」檔案提供更嚴格的存取權限與擁有權檢查。在沒有適當存取權限與擁有權的情形下，ssh 指令將會中止運作。因此，一定要確定「~/.ssh/config」檔案的所有人跟「~/」一致，同時存取權限的模式設為 600。

10、hugemem 的新核心

Red Hat Enterprise Linux 4 包含一個稱為 hugemem 的新核心，這個核心支援 4GB 的每一個程序使用者空間（其他的核心僅支援到 3GB）以及 4GB 的直接核心空間。使用這個核心將允許 Red Hat Enterprise Linux 在含有 64GB 主要記憶體的系统上執行。在含有超過 16GB 記憶體的系统設定下，則需要

hugemem 核心以使用所有的記憶體。

11、支援 EDD (Enhanced Disk Device) 查詢

Red Hat Enterprise Linux 4 的核心支援 EDD (Enhanced Disk Device) 查詢，這會直接從磁碟控制器的 BIOS 中，查詢可開機磁碟裝置的資訊，並將這資訊存成「/sys」檔案系統中的一個項目。

12、不再提供 kernel-source 套件

kernel 的原始碼已經存在於「kernel-xxx.src.rpm」檔案中，為 kernel 原始碼提供獨立套件只是浪費空間，因此 Red Hat Enterprise Linux 4 移除了 kernel-source 套件。

13、改良的 Evolution

Red Hat Enterprise Linux 4 提供了圖形介面電子郵件 Evolution 的升級版本。這版本新增了多種功能，包括：

- **增加了垃圾郵件過濾程式**

經過訓練後，Evolution 可以更精確的分辨垃圾郵件。當收到垃圾郵件時，請按下「垃圾郵件」按鈕。請定期檢查垃圾郵件資料夾，查詢是不是有任何非垃圾郵件在裡面。如果發現了這類郵件，請點選「標示成非垃圾郵件」；如此一來，過濾程式就會變得愈來愈有效率。

- **與 Microsoft 的連結**

Evolution Connector 能連接微軟 (Microsoft) 的 Exchange 2000 與 2003 伺服器。

- **介面的調整**

修改過的使用者界面能讓每項工作 (郵件、聯絡人、工作、以及行事曆) 分開，取代原有的伺服器中心模式。

- **安全性的提升**

Evolution 現在包括了更精進的加密方法與數位簽章，包括 S/MIME 的使用。此外，Evolution 儲存設定的目錄已經從「~/evolution/」更名為「~/.evolution/」，成為使用者平常看不到的隱藏目錄。

14、郵件伺服器

- **mailman**

之前的 mailman RPM 會將所有檔案安裝到「/var/mailman/」的目錄下，但

這並不符合檔案系統階層標準 (FHS, Filesystem Hierarchy Standard)；同時啟用 SELinux 時，會危害安全性。如果已安裝 mailman，並修改了「/var/mailman/」目錄中的檔案 (例如：mm_cfg.py)，那麼請把這些改變移到新位置去；可參考「/usr/share/doc/mailman-*/INSTALL.REDHAT」檔案有更詳盡的說明。

• sendmail

預設情況下，sendmail 郵件傳送代理 (MTA) 並不接受從本機以外主機的網路連線。假如想要設定 sendmail 為其他 Mail 用戶端的 SMTP 伺服器，請編輯「/etc/mail/sendmail.mc」檔案，並更改「DAEMON_OPTIONS」，使其 Listen 所有網路裝置 (利用 dnl 這個註解區隔字元一併將這個選項加上註解) 然後以 root 身份執行下列指令以重新產生「/etc/mail/sendmail.cf」檔案：

```
[root@server1 ~]# make -C /etc/mail
```

注意：

必須安裝「sendmail-cf」套件，才能使用這個功能。

15、MySQL 4.1.x 版

MySQL 是多使用者、多執行緒的主從式架構資料庫軟體，已經從 3.23.x 版 (用於 Red Hat Enterprise Linux 3 中) 升級到 4.1.x 版。新的 MySQL 有更快的速度、更多的功能、以及更佳的使用性，包括：

- 支援子查詢 (subquery)。
- 為非結構化的查詢，提供 BTREE 索引。
- 透過 SSL 連線，提供更安全的資料庫複製功能。
- 以 UTF-8 與 UCS-2 字元集，支援萬國碼 (Unicode)。

15、LVM2

Red Hat Enterprise Linux 4 使用的 LVM 已改為 LVM2，LVM2 的指令都安裝於「/usr/sbin/」目錄下。在開機環境中，「/usr/」尚不存在，因此必須為每個「/sbin/lvm.static」指令 (例如「/sbin/lvm.static vgchange -ay」) 加入前置字元。

在「/usr/」存在的環境下，就不需要加入 LVM 前置指令 (例如「/sbin/lvm.static vgchange -ay」，僅需輸入「/usr/sbin/vgchange -ay」)。

新的 LVM 指令 (例如「/usr/sbin/vgchange -ay」與「/sbin/lvm.static vgchange -ay」) 會偵測是否於 kernel 2.4 執行，然後自動地使用適當的 LVM1

指令。LVM1 指令已經改名，以「.lvm1」結尾（例如「/sbin/vgchange.lvm1 -ay」）。

讀者要注意 LVM1 指令只能在 kernel 2.4 下執行；kernel 2.6 是無法執行 LVM1 指令的。有關 LVM2 的資訊，可以參閱「/usr/share/doc/lvm2*/WHATS_NEW」檔案。

16、udev

Red Hat Enterprise Linux 4 已經從靜態「/dev/」目錄轉換成「udev」動態管理的目錄。這可以讓驅動程式載入時就建立裝置節點（device node）。「udev」的額外規則都應該放置在「/etc/udev/rules.d/」目錄的個別檔案中，而「udev」額外的存取權限規則，都放在「/etc/udev/permissions.d/」目錄的個別檔案中。

17、過時的套件

Red Hat 希望能在推出新的主要版本時，也能維持原有的功能；但 Red Hat 保留版本間變更特定作法與包裝元件的權利。以下套件包含在 Red Hat Enterprise Linux 4 中，但新版本可能將不再提供。建議程式設計師與使用者能轉向其他套件。

- 4Suite — 只由 system-config-* 工具組所使用。
- FreeWnn — 建議使用 IIIMF 輸入法。
- FreeWnn-devel — 建議使用 IIIMF 輸入法。
- FreeWnn-libs — 建議使用 IIIMF 輸入法。
- alchemist — 只由 system-config-* 工具組所使用。
- alchemist-devel — 只由 system-config-* 工具組所使用。
- aumix — 與其他磁區控制工具重複。
- autoconf213 — 向後相容的發展工具。
- automake14 — 向後相容的發展工具。
- automake15 — 向後相容的發展工具。
- automake16 — 向後相容的發展工具。
- automake17 — 向後相容的發展工具。
- compat-db — 向後相容的函式庫。
- compat-gcc-32 — 向後相容的函式庫／工具。
- compat-gcc-32-c++ — 向後相容的函式庫／工具。
- compat-glibc — 向後相容的函式庫／工具。
- compat-libgcc-296 — 向後相容的函式庫／工具。
- compat-libstdc++-296 — 向後相容的函式庫／工具。

- compat-libstdc++-33 — 向後相容的函式庫／工具。
- compat-openldap — 向後相容的函式庫／工具。
- dbsskd-cdb — 建議使用 IIIMF 輸入法。
- dev86 — 只有 lilo 需要此套件。
- dietlibc — 只由安裝程式所支援。
- eog — 已與 Nautilus 整合。
- gftp — FTP 功能已整合進 Firefox 與 Nautilus 中。
- gnome-libs — 已經被 libgnome 所取代。
- imlib — 由 gdk-pixbuf 所取代。
- imlib-devel — 由 gdk-pixbuf 所取代。
- kinput2 — 建議使用 IIIMF 輸入法。
- libghttp — 過時的函式庫。
- libghttp-devel — 過時的函式庫。
- lilo — 已經被 grub 所取代。
- mikmod — 過時的聲音格式。
- mikmod-devel — 過時的聲音格式。
- miniChinput — 建議使用 IIIMF 輸入法。
- mozilla — 已經由 Firefox/Thunderbird/Evolution 所取代。
- mozilla-chat — 經由 Firefox/Thunderbird/Evolution 取代。
- mozilla-devel — 經由 Firefox/Thunderbird/Evolution 所取代。
- mozilla-dom-inspector — 經由 Firefox/Thunderbird/Evolution 所取代。
- mozilla-js-debugger — 經由 Firefox/Thunderbird/Evolution 所取代。
- mozilla-mail — 經由 Firefox/Thunderbird/Evolution 所取代。
- mozilla-nspr — 經由 Firefox/Thunderbird/Evolution 所取代。
- mozilla-nspr-devel — 經由 Firefox/Thunderbird/Evolution 所取代。
- mozilla-nss — 經由 Firefox/Thunderbird/Evolution 所取代。
- mozilla-nss-devel — 經由 Firefox/Thunderbird/Evolution 所取代。
- nabi — 建議使用 IIIMF 輸入法。
- newt-perl — 只有 crypto-utils 需要本套件。
- openmotif21 — 向後相容的函式庫。
- openssl096b — 向後相容的函式庫。
- skkdic — 建議使用 IIIMF 輸入法。
- skkinput — 建議使用 IIIMF 輸入法。
- xcin — 建議使用 IIIMF 輸入法。
- xmms — 由 rhythmbox、Helix Player 所取代。
- xmms-devel — 由 rhythmbox、Helix Player 所取代。
- xmms-flac — 由 rhythmbox、Helix Player 所取代。
- xmms-skins — 由 rhythmbox、Helix Player 所取代。

初窺 Red Hat Enterprise Linux 4 圖形環境

雖然筆者較不在意圖形環境的改變，不過看到的 Red Hat Enterprise Linux 4 的圖形環境還是不免驚豔。如圖 4，Red Hat Enterprise Linux 4 可選擇是否顯示開機訊息；圖 5 的登入畫面，與 Enterprise Linux 3 相較是不是更加有質感了！

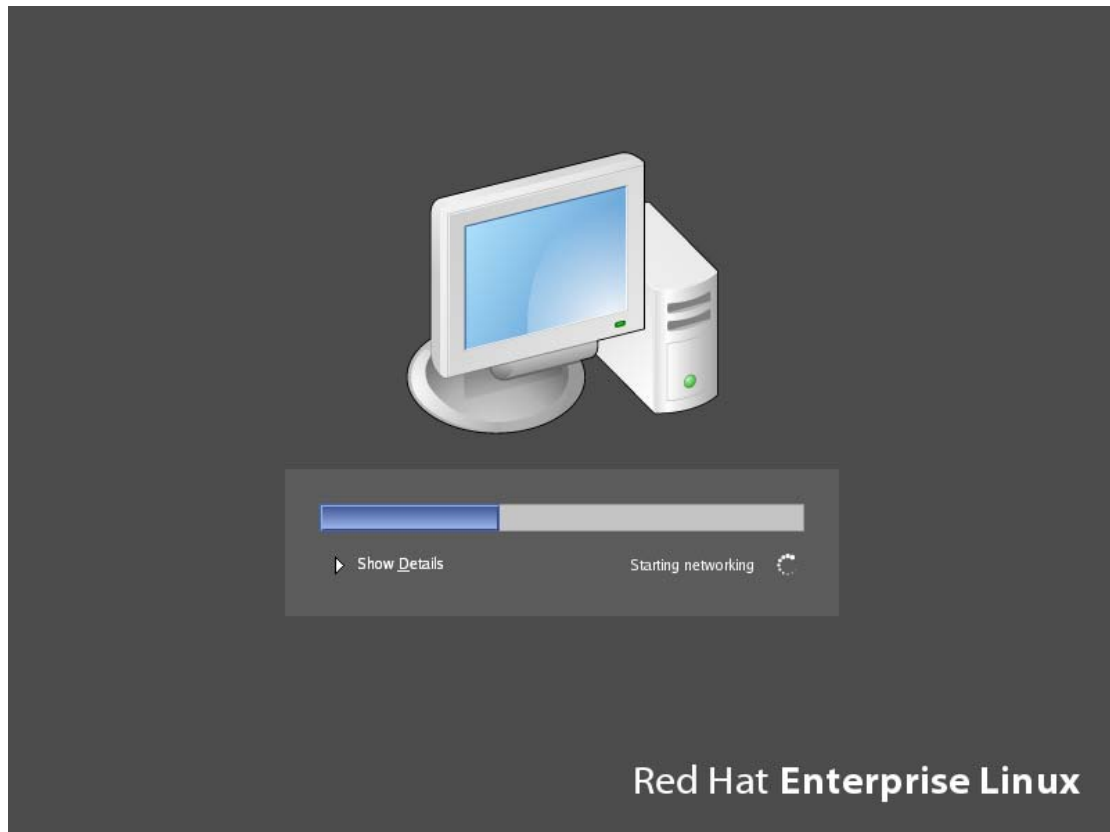


圖 4：Red Hat Enterprise Linux 4 開機畫面

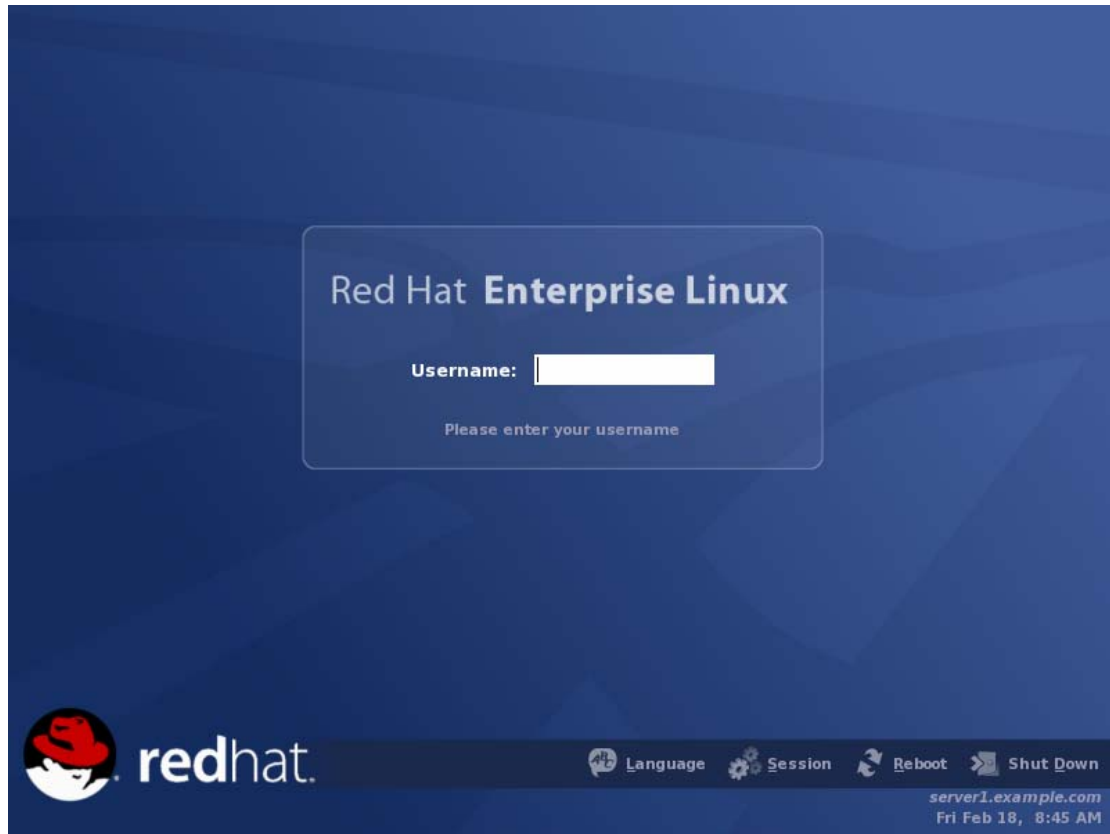


圖 5 : Red Hat Enterprise Linux 4 登入畫面